

## APPLICATION

Centrifugal, monoblock and single-impeller electrical pumps with pump body, built to DIN 24255 - NF E 44-III - UNI 7467 standards, with connection to the motor by means of a support unit. These machines are ideal for pumping clean water and other chemically and mechanically non-aggressive liquids.

These systems can be installed in any position, provided the inlet opening faces upwards, and, thanks to their special design - which allows back pull

out of the motor and the rotary parts of the pump and subsequent re-assembly without having to remove the pump body and the pipes connected to it - can be easily and conveniently used for a wide variety of applications in civil, agricultural, industrial or general plant uses.

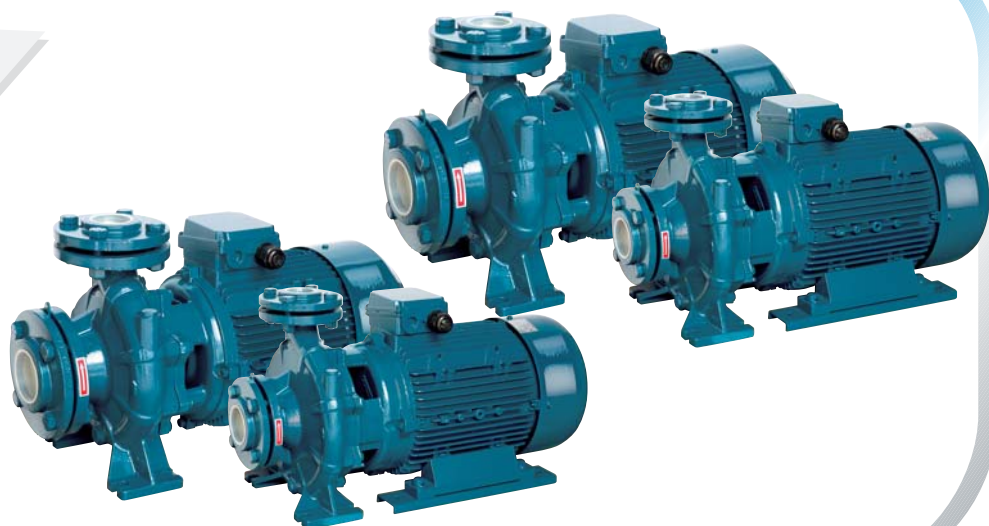
Water supply, spray or flowing irrigation, autoclave feed, high pressure system, heating, conditioning and any other general service requiring transfer of clean liquids.

## TECHNICAL DATA

TYPE	INPUT POWER P1		NOMINAL POWER P2		AMPERE	Q = CAPACITY									
	kW	HP	kW	Three-phase	0	6	7,5	9	12	15	18	21	24	27	
				3 x 400V	0	100	125	150	200	250	300	350	400	450	
Total head in meters w.c.															
SL 32-160 C	2,5	2	1,5	4,8		25,5	25,3	25	24	23	21,5	20	18	15,5	
SL 32-160 B	3	3	2,2	5,7		28,8	28,5	28	27	26	24,5	23	21,5	18,5	
SL 32-160 A	4,3	4	3	7		36,5	36	35,5	34,5	33	31,5	30	28,5	26	
SL 32-200 C	5,7	5,5	4	8,8		40,7	40,5	40	39,5	39	38	36,5	35	33	
SL 32-200 B	8,6	7,5	5,5	14		55,7	55,5	55	54,5	54	53	51,5	50	48	
SL 32-200 A	9,5	10	7,5	15		60,7	60,5	60	59,5	58,5	57	55,5	54	52	
SL 32-250 C	11,5	12,5	9,2	18,5			70	69,5	68,5	67,5	66	64,5	62,5	59,5	
SL 32-250 B	13,5	15	11	21,5			81	80,5	79,5	78,5	77	75,5	73,5	71	
SL 32-250 A	15,5	20	15	25			90,5	90	89,5	89	87,5	86	84	81,5	
SL 40-160 B	4,8	4	3	7,5				32,7	32,5	32,3	32	31,5	30,5	29,5	
SL 40-160 A	5,7	5,5	4	8,8				36,2	36	35,8	35,5	35	34	33	
SL 40-200 B	8,6	7,5	5,5	14				46,5	46	45,5	45	44,5	43,5	42,5	
SL 40-200 A	11,3	10	7,5	18				56	55,5	55	54,5	54	53	52	
SL 40-250 B	14,5	15	11	22,5				74	73,9	73,8	73,7	73,5	73	72	
SL 40-250 A	18	20	15	29				91,5	91,4	91,3	91,2	91	90,5	90	
SL 50-160 C	5,7	5,5	4	8,8								29,5	29,2	28,8	
SL 50-160 B	8,2	7,5	5,5	13,2								37	36,8	36,5	
SL 50-160 A	9,5	10	7,5	15								40	39,8	39,5	
SL 50-200 C	11,5	12,5	9,2	18,5									48,7	48,5	
SL 50-200 B	13	15	11	21									52,7	52,5	
SL 50-200 A	17,5	20	15	28									64,5	64	
SL 50-250 C	20	20	15	32										71,3	
SL 50-250 B	23	25	18,5	36,5										80,8	
SL 50-250 A	27	30	22,5	43										90	
SL 65-160 B	13	15	11	21											
SL 65-200 B	23	25	18,5	36,5											
SL 65-200 A	27	30	22,5	43											
SL 80-160 A	22	30	22,5	35											
SL 80-200 B	33,5	40	30	54											

# MONOBLOCK CENTRIFUGAL PUMPS

# SL



### Q = CAPACITY

30	33	36	39	42	48	54	60	66	72	78	84	96	108	120	132	144	156	168	180	195	210	225	240
500	550	600	650	700	800	900	1000	1100	1200	1300	1400	1600	1800	2000	2200	2400	2600	2800	3000	3250	3500	3750	4000

Total head in meters w.c.

15,5																								
23,5																								
31,5	29	26																						
46,5	44,5	42,5																						
49,5	47,5	45,5																						
56	51	45																						
67,5	63,5	58																						
78	74	68,5																						
28	27	25,5	23	21																				
32	31	29,5	28	26	22																			
41,5	40,5	39,5	38,5	37	34,5	31,5																		
51	50	49	48	46,5	44	40,5	37																	
71	70	68,5	67	65,5	61,5																			
89	88	87	85,5	83,5	79,5																			
28,3	27,8	27,1	26,4	25,6	24	22,5	20,5	18	15,5															
36	35,5	35	34,5	34	32	30,5	28,5	26	23,5	20,5														
39	38,5	38	37,5	37	35	33,5	31,5	29	26,5	23														
48,2	47,8	47,5	47	46,5	45	43,5	42	39,5	37	33														
52,2	51,7	51,2	50,7	50,2	49,2	48	46	43,5	41	38														
63,5	63	62,5	62	61,5	60,5	59,5	58	56,5	54,5	51,5														
71	70,5	70	69,5	68,5	67	65	63	61	58	54														
80,5	80	79,5	79	78,5	77	75	73	70,5	68	65														
89,7	89,3	89	88,5	88	86,5	85	83	81	79	71														
				35,5	35	34,8	34,5	34	33,5	33	32,5	31	29	26,5	24	20								
					52,5	52	51,5	51	50,5	50	49	47	45	43	40	36								
					60,5	60	59,5	59	58,5	58	57,5	56	54,5	52,5	49,5	45,5								
								38,6	38,5	38,2	38	37,7	37	36,2	35,3	34,2	33	31,6	30	27,8	25	22		
								54,1	54	53,8	53,6	53,1	52,2	51,3	50,4	49,2	47,7	46,2	44,2	41,2	38	33,6	28,5	

**MATERIALS**

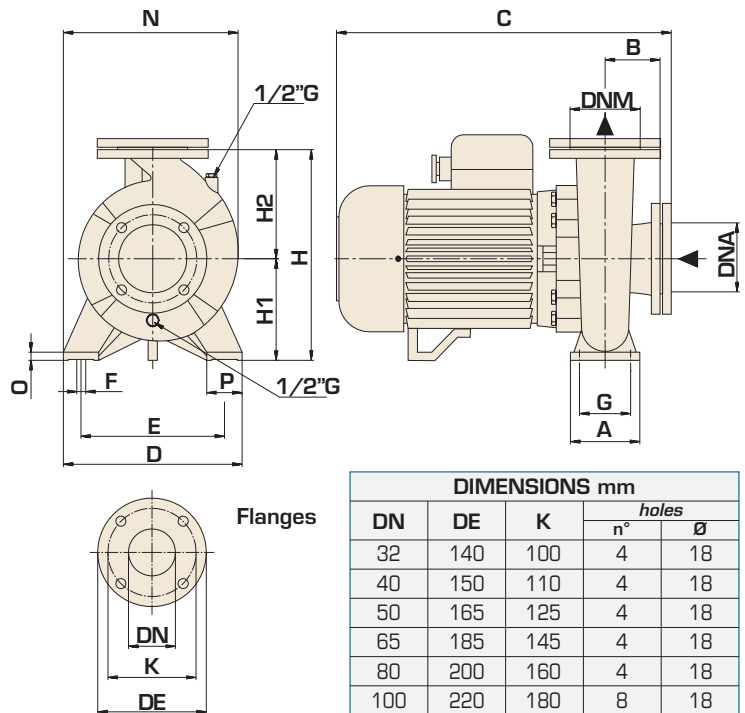
- Pump body in Cast Iron, dimensioned to DIN 24255 - NF E 44-III - UNI 7467 standards, with flanged inlet and delivery openings (to UNI 2238 PN 10 standards) and threaded counter-flanges;
- Pump body-motor support in cast iron;
- Impeller in cast iron;
- Shaft in stainless steel;
- Mechanical Seal;

**OPERATING CONDITIONS**

- Max. working pressure 10 bar
- Liquid temperature up to 90°C
- Ambient temperature up to 40°C
- Total suction lift up to 7 mt.
- Continuous duty

**MOTOR**

- Two-Pole induction motor (n = 2850 min-1)
- Insulation Class F
- Protection IP 44
- IEC 34 construction standard



**DIMENSIONS AND WEIGHTS**

TYPE	DIMENSIONS mm															DIMENSIONS mm			Weight Kg
	A	B	C	D	E	F	G	H	H1	H2	N	O	P	DNA	DNM	P	L	H	
SL 32-160 C	100	80	480	240	190	15	70	322	132	160	240	13,5	50	50	32	250	520	360	36
SL 32-160 B	100	80	480	240	190	15	70	322	132	160	240	13,5	50	50	32	250	520	360	39
SL 32-160 A	100	80	510	240	190	15	70	322	132	160	240	13,5	50	50	32	250	520	360	42
SL 32-200 C	100	80	550	240	190	15	70	370	160	180	273	15	50	50	32	300	660	390	52
SL 32-200 B	100	80	630	240	190	15	70	370	160	180	273	15	50	50	32	300	660	390	63
SL 32-200 A	100	80	630	240	190	15	70	370	160	180	273	15	50	50	32	300	660	390	69
SL 32-250 C	125	100	745	320	250	15	95	445	180	225	335	18	65	50	32	355	790	455	83
SL 32-250 B	125	100	745	320	250	15	95	445	180	225	335	18	65	50	32	355	790	455	90
SL 32-250 A	125	100	745	320	250	15	95	445	180	225	335	18	65	50	32	355	790	455	120
SL 40-160 B	100	80	550	240	190	15	70	322	132	160	240	15	50	65	40	250	560	370	47
SL 40-160 A	100	80	550	240	190	15	70	322	132	160	240	15	50	65	40	250	560	370	50
SL 40-200 B	100	100	640	265	212	15	70	370	160	180	281	15	50	65	40	300	660	390	65
SL 40-200 A	100	100	640	265	212	15	70	370	160	180	281	15	50	65	40	300	660	390	71
SL 40-250 B	125	100	745	320	250	15	95	435	180	225	335	18	65	65	40	355	790	455	91
SL 40-250 A	125	100	745	320	250	15	95	435	180	225	335	18	65	65	40	355	790	455	121
SL 50-160 C	100	100	575	265	212	15	70	372	160	180	268	15	50	65	50	300	660	390	60
SL 50-160 B	100	100	650	265	212	15	70	372	160	180	268	15	50	65	50	300	660	390	65
SL 50-160 A	100	100	650	265	212	15	70	372	160	180	268	15	50	65	50	300	660	390	71
SL 50-200 C	100	100	745	265	212	15	70	425	160	200	335	18	50	65	50	355	790	455	82
SL 50-200 B	100	100	745	265	212	15	70	425	160	200	335	18	50	65	50	355	790	455	89
SL 50-200 A	100	100	745	265	212	15	70	425	160	200	335	18	50	65	50	355	790	455	122
SL 50-250 C	125	100	750	320	250	15	95	435	180	225	340	18	65	65	50	355	790	455	125
SL 50-250 B	125	100	795	320	250	15	95	435	180	225	340	18	65	65	50	355	790	455	140
SL 50-250 A	125	100	825	320	250	15	95	455	180	225	360	18	65	65	50	380	850	465	149
SL 65-160 B	125	100	750	280	212	15	95	425	160	200	340	18	65	80	65	355	790	455	90
SL 65-200 B	125	100	790	320	250	15	95	445	180	225	335	18	65	80	65	355	790	455	138
SL 65-200 A	125	100	825	320	250	15	95	455	180	225	360	18	65	80	65	380	850	465	148
SL 80-160 A	125	125	870	320	250	15	95	445	180	225	360	18	65	100	80	380	920	485	152
SL 80-200 B	125	125	900	345	280	15	95	470	180	225	360	18	65	100	80	380	920	485	233